

# GALLI AIR - PITCHING



**EN** - This awning should be erected by at least 2 people

**CZ** - Těto stan by měl být postaven nejméně 2 osobami

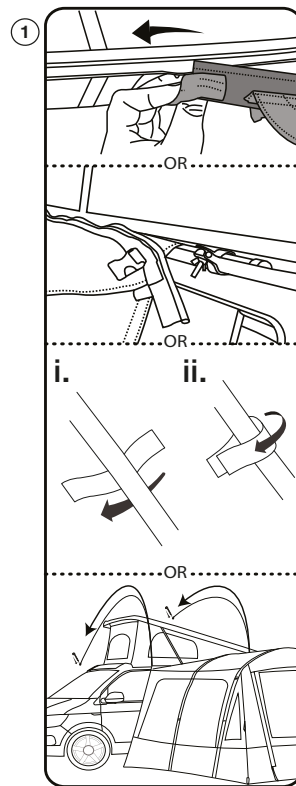
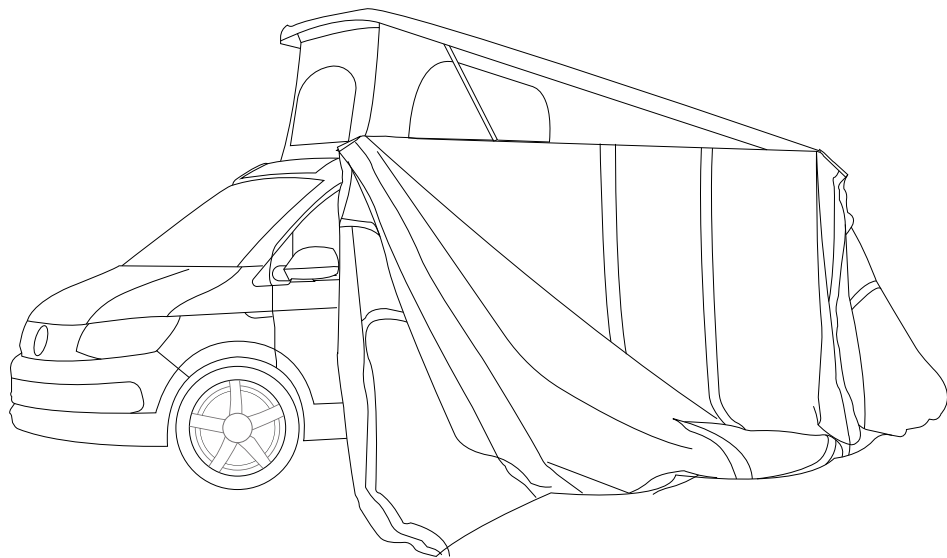
**DE** - Dieses Zelt sollte von mindestens zwei Personen aufgestellt werden

**FR** - Cette tente doit être érigée par au moins 2 personnes

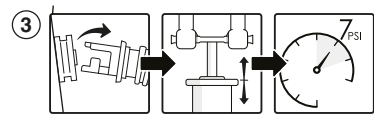
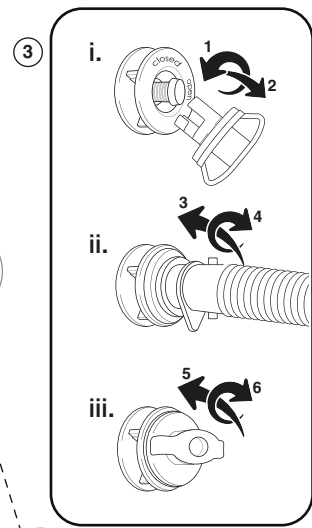
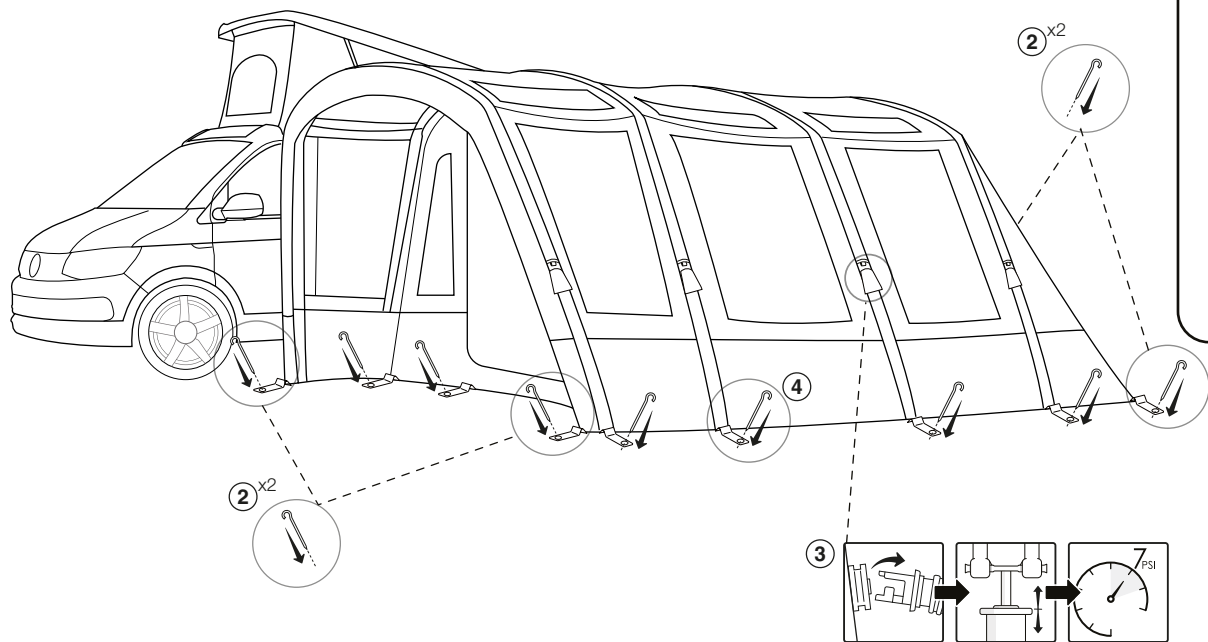
**IT** - Questa tenda deve essere eretta da almeno 2 persone

**NL** - Deze tent moet worden omgeven door minstens 2 personen

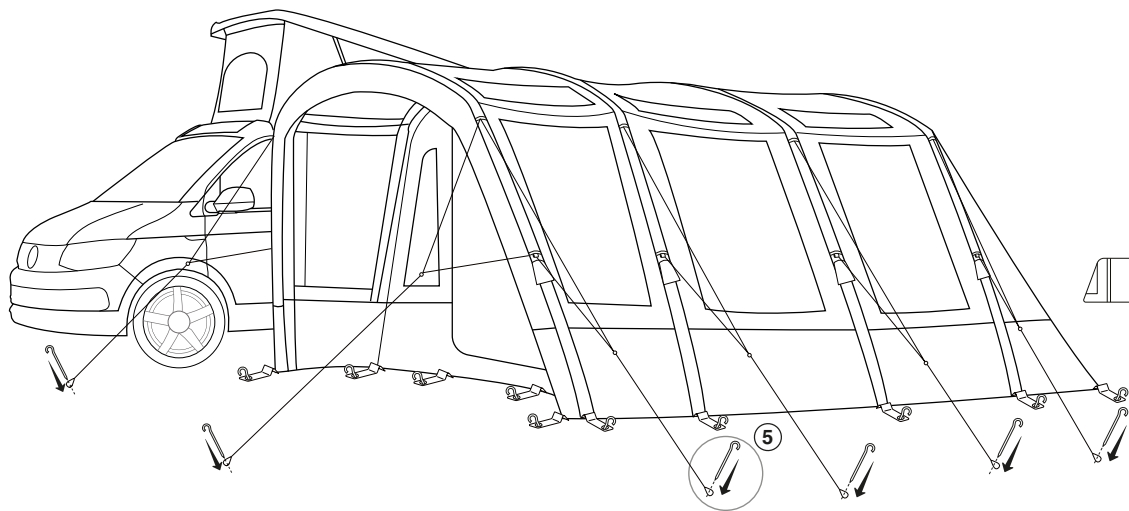
A.



B.



C.

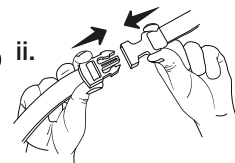


TBS®II

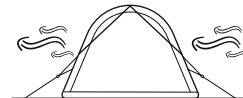
i.



ii.



iii.



# GALLI AIR – TAKING DOWN & PACKING



**EN** - This awning should be taken down by at least 2 people

**CZ** - Těto stan by měl být sundán nejméně 2 osobami

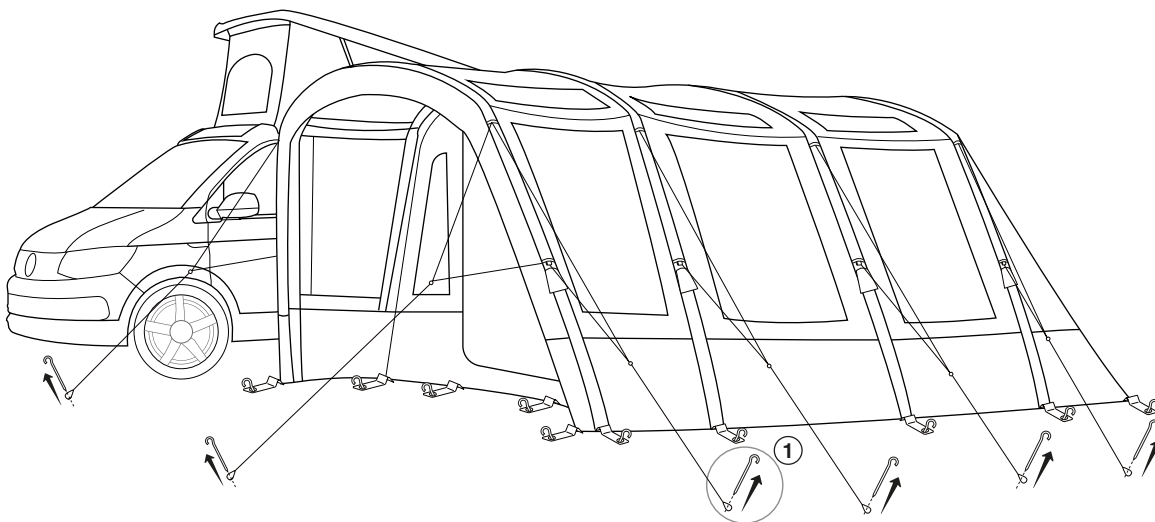
**DE** - Dieses Zelt sollte von mindestens zwei Personen heruntergenommen werden

**FR** - Cette tente doit être prise par au moins 2 personnes

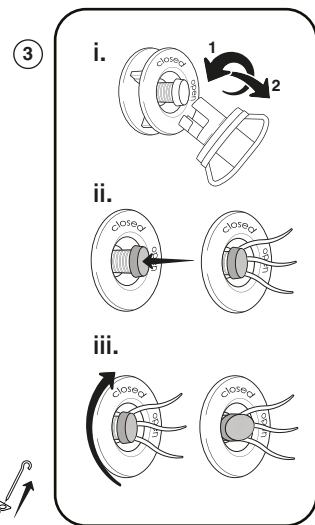
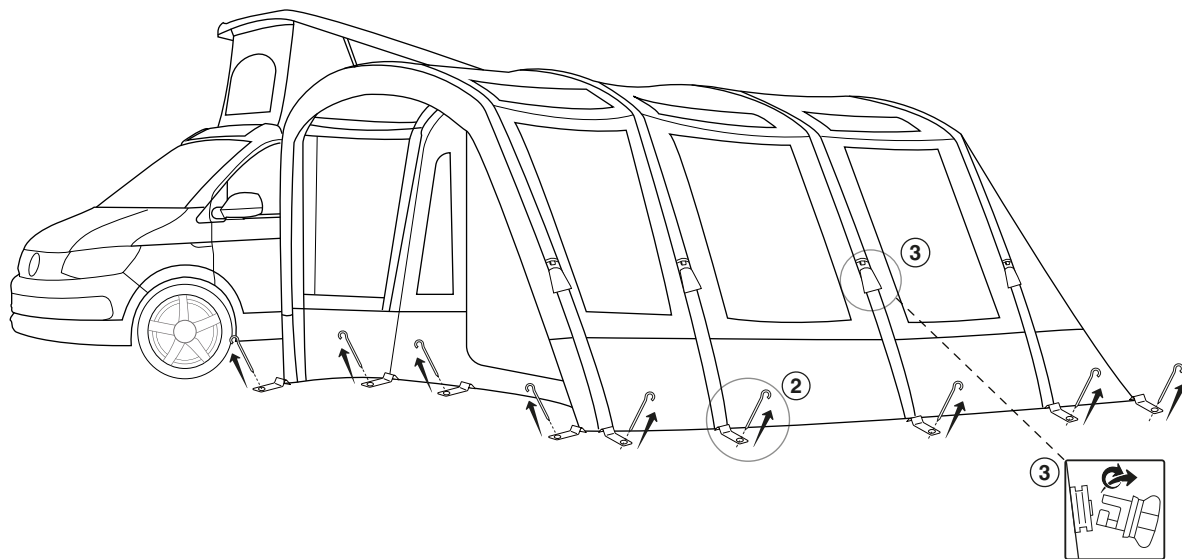
**IT** - Questa tenda deve essere assunta verso il basso da almeno 2 persone

**NL** - Deze tent moet door minstens 2 personen worden genomen

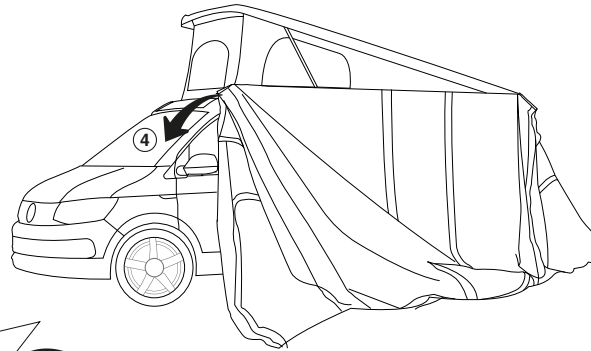
A.



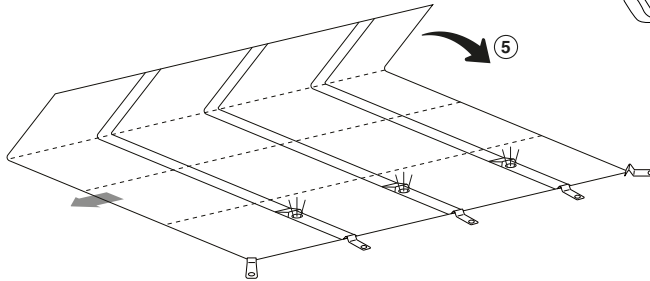
B.



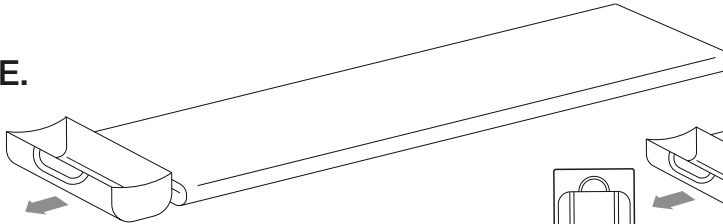
C.



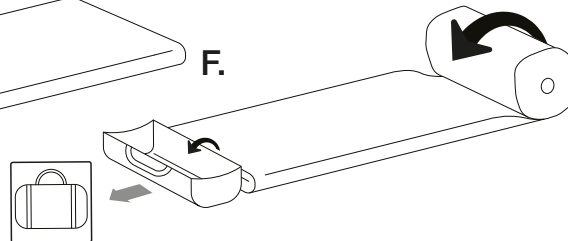
D.



E.



F.



4

